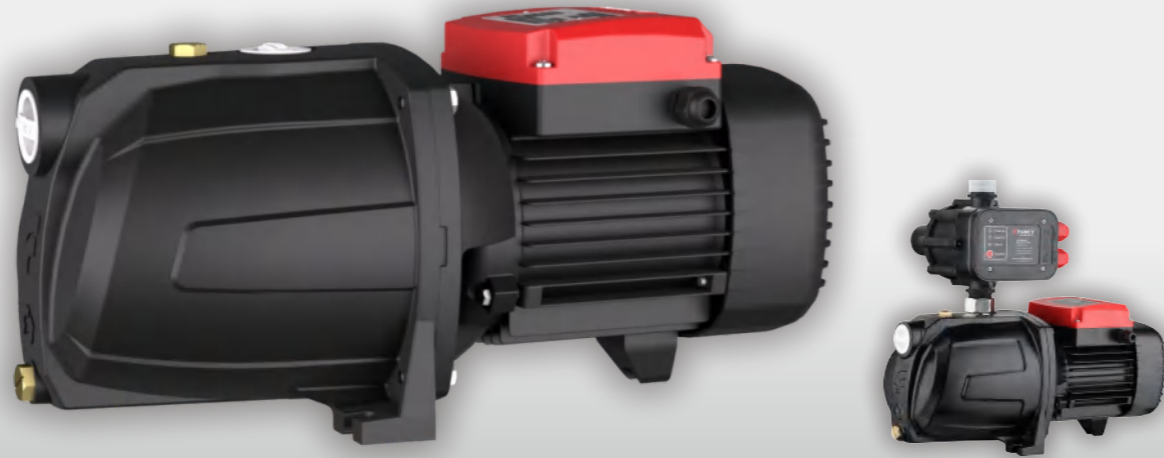


FJW1

n≈2900rpm

Jet pump
Bomba inyección
Pompe à jet
Струйный насос



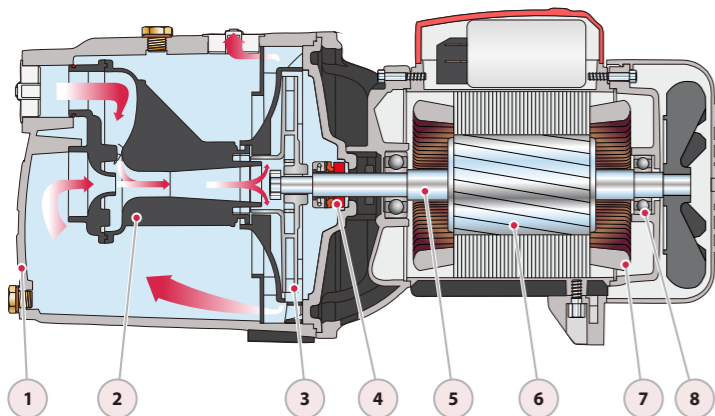
DESCRIPTION/DESCRIPCIONES/DESCRIPTION/ОПИСАНИЕ

- ✦ FANCY new design self-priming jet pump with patent.
 - ✦ The series models with standards certified CE and EAC.
 - ✦ Company with management system certified ISO 9001.
- ✦ FANCY bomba de chorro autocebante de nuevo diseño con patente.
 - ✦ Los modelos de la serie con estándares certificados CE y EAC.
 - ✦ Empresa con sistema de gestión certificado ISO 9001.
- ✦ Pompe à jet auto-amorçante de nouvelle conception FANCY avec brevet.
 - ✦ Les modèles de série aux normes certifiées CE et EAC.
 - ✦ Entreprise avec système de management certifié ISO 9001.
- ✦ Самовсасывающий струйный насос FANCY, запатентован.
 - ✦ Модели этой серии сертифицированы по стандартам CE и EAC.
 - ✦ Компания с системой менеджмента ISO 9001.

APPLICATIONS/APLICACIONES/APPLICATIONS/ПРИЛОЖЕНИЯ

- ✦ Registered design: patent n°. ZL202330191672.5
 - ✦ Liquid temperature between -10°C and +80°C
 - ✦ Ambient temperature between 0°C and +40°C
- ✦ Diseño registrado: patente n°. ZL202330191672.5
 - ✦ Temperatura del líquido entre -10 °C y +80 °C
 - ✦ Temperatura ambiente entre 0 °C y +40 °C
- ✦ Désign registre: brevet n°. ZL202330191672.5
 - ✦ Température du liquide entre -10°C et +80°C
 - ✦ Température ambiante entre 0°C et +40°C
- ✦ Зарегистрирован дизайн: патент №. ZL202330191672.5
 - ✦ Температура жидкости от -10°C до +80°C.
 - ✦ Температура окружающей среды от 0°C до +40°C.

MATERIAL DESCRIPTION/DESCRIPCIÓN MATERIAL/DESCRIPTION MATÉRIEL/ОПИСАНИЕ МАТЕРИАЛА



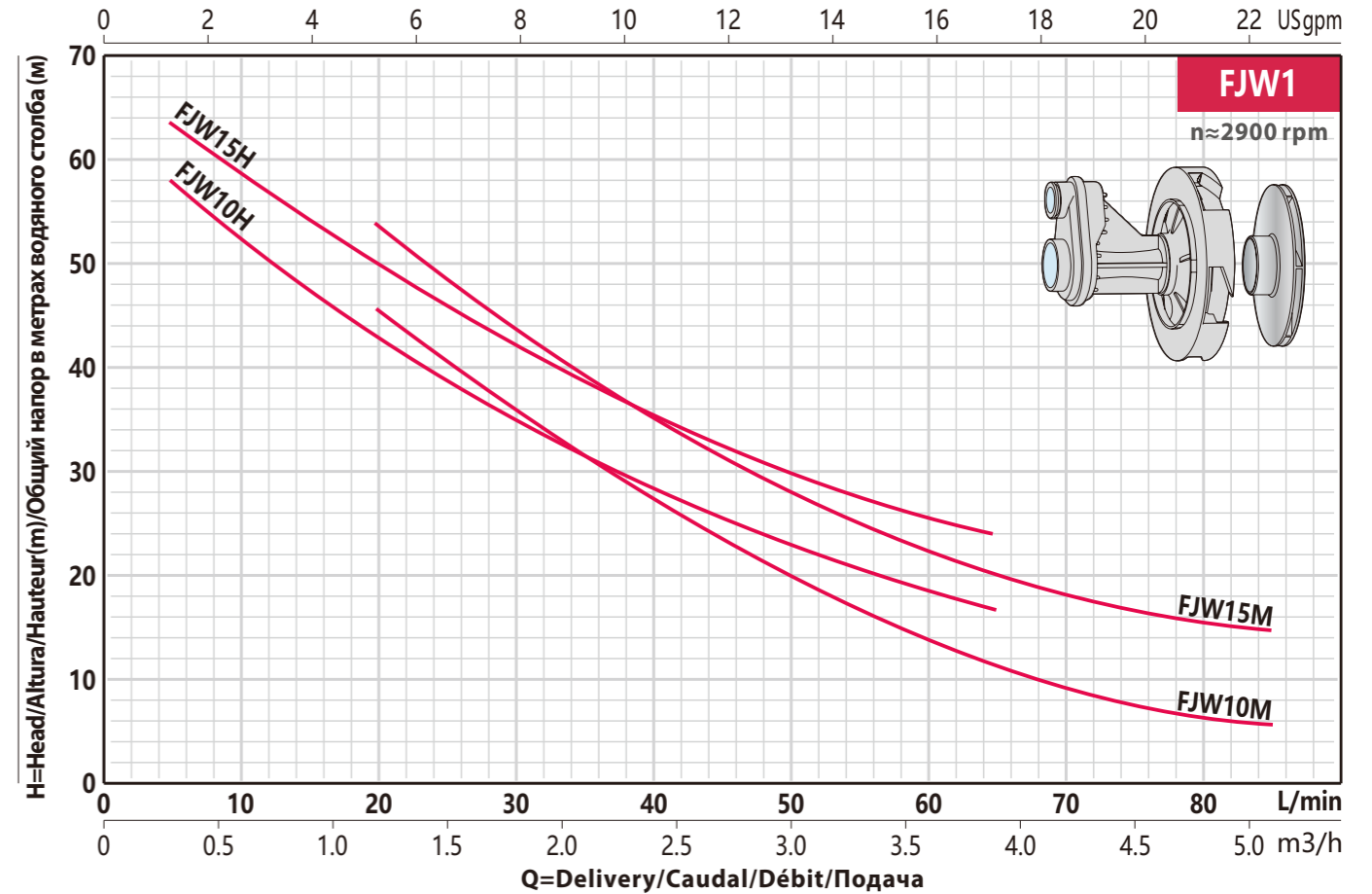
No.	Description/Descripción Description/Описание	Material/Material Matériel/Материал
1	Pump Case/Cuerpo Boîtier/Корпус насоса	Cast iron/Fundición Fonte/Чугун
2	Diffuser/Difusor Diffuseur/Диффузор	Noryl/Noril Noryl/Норил
3	Impeller/Impulsor Roue/Импульсор	SUS304/Inox304 Inox304/СУС304
4	Seal/Cierre Garniture/Тюлень	Ceramic&Carbon/Cerámica&Grafito Ceramic&Carbon/Керамика&Углерод
5	Shaft/Eje Arbre/Вал	SUS304/Inox304 Inox304/СУС304
6	Rotor/Rotor Rotor/Ротор	Silicon Steel/Acero al Silicio Acier silicium/Кремниевая сталь
7	Wiring/Alambrado Câblage/Электропроводка	100% copper/100% cobre 100% cuivre/100% медь
8	Bearing/Cojinete Palier/Подшипник	Ball bearing/Bola rodamiento Roulement bille/Шарикоподшипник

TECHNICAL DATA/DATOS TÉCNICOS/DONNÉES TECHNIQUES/ТЕХНИЧЕСКИЕ ДАННЫЕ

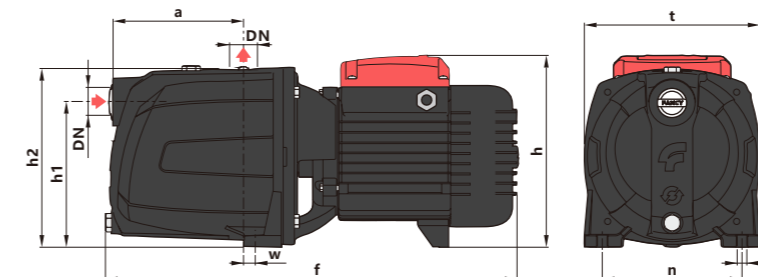
50Hz n≈2900l/min

MODEL MODELO MODÈLE МОДЕЛЬ	DN	Power Potencia Puissance Мощность	GPM 0 m³/h 0 l/min 0	Q=Delivery/Caudal/Débit/Поддача													
				1.3	2.6	5.3	7.9	10.6	11.9	15.9	17.2	18.5	21.1	22.5			
1-ph	3-ph	mm	kw	hp	SS304	H=Head(m)/Altura(m)/Hauteur(m)/Общий напор в метрах водяного столба (м)											
FJWm10M	FJW10M	25x25	0.75	1	SS304	50	49	48	46	36	27	23	14	11	9	6	6
FJWm10H	FJW10H	25x25	0.75	1	SS304	60	58	52	43	35	28	26	18	17	-	-	-
FJWm15M	FJW15M	25x25	1.1	1.5	SS304	56	56	55	54	44	35	31	22	20	18	16	15
FJWm15H	FJW15H	25x25	1.1	1.5	SS304	65	64	59	50	42	35	32	26	24	-	-	-

PERFORMANCE/RENDIMIENTO/COURBE DE PERFORMANCE/КРИВАЯ ПРОИЗВОДИТЕЛЬНОСТИ



DIMENSIONS AND N.W/DIMENSIONES Y PESOS/DIMENSIONS ET POIDS/РАЗМЕРЫ И ВЕС



MODEL MODELO MODÈLE МОДЕЛЬ	DIMENSIONS/DIMENSIONES/DIMENSIONS/РАЗМЕРЫ mm										GW Kg
	DN	a	f	w	n	t	s	h	h1	h2	
FJW10M	25	125	416	18	144	181	ø11	199	145	180	15
FJW10H	25	125	416	18	144	181	ø11	199	145	180	15
FJW15M	25	125	416	18	144	181	ø11	199	145	180	17
FJW15H	25	125	416	18	144	181	ø11	199	145	180	17